

# 新郷村過疎地域持続的発展計画

(令和8年度～令和12年度)

令和8年3月

青森県三戸郡新郷村



# 目 次

1	基本的な事項	
(1)	村の概況	1
(2)	人口及び産業の推移と動向	5
(3)	行財政の状況	7
(4)	持続的発展の基本方針	12
(5)	持続的発展のための基本目標	15
(6)	計画の達成状況の評価に関する事項	16
(7)	計画期間	16
(8)	公共施設等総合管理計画との整合	16
2	若者等の定着・還流の促進、人材育成	
(1)	現況と問題点	17
(2)	その対策	17
(3)	事業計画	18
3	しごとづくりによる産業の振興	
(1)	現況と問題点	19
(2)	その対策	20
(3)	事業計画	21
(4)	産業振興促進事項	23
(5)	公共施設等総合管理計画等との整合	23
4	地域における情報化・DX推進	
(1)	現況と問題点	24
(2)	その対策	24
(3)	事業計画	25
(4)	公共施設等総合整備計画等との整合	25
5	産業・交流を支える社会基盤の整備	
(1)	現況と問題点	26
(2)	その対策	27
(3)	事業計画	28
(4)	公共施設等総合整備計画等との整合	29
6	安全・安心な県土づくり、防災・減災の推進	
(1)	現況と問題点	30
(2)	その対策	30
(3)	事業計画	30

7	子育て環境の確保、高齢者等の保健及び福祉の向上及び増進	
(1)	現況と問題点	3 1
(2)	その対策	3 1
(3)	事業計画	3 2
8	地域医療の確保	
(1)	現況と問題点	3 3
(2)	その対策	3 3
(3)	事業計画	3 3
9	教育の振興・改革	
(1)	現況と問題点	3 4
(2)	その対策	3 4
(3)	事業計画	3 5
(4)	公共施設等総合整備計画等との整合	3 6
10	集落の整備（元気な地域づくり・人づくり）	
(1)	現況と問題点	3 7
(2)	その対策	3 7
(3)	事業計画	3 7
11	地域文化・スポーツの振興	
(1)	現況と問題点	3 8
(2)	その対策	3 8
(3)	事業計画	3 8
12	再生可能エネルギーの利用の促進	
(1)	現況と問題点	3 9
(2)	その対策	3 9
(3)	事業計画	3 9
(4)	公共施設等総合整備計画等との整合	3 9
	過疎地域持続的発展特別事業分	4 0

# 1 基本的な事項

## (1) 新郷村の概況

### ア 自然的・歴史的・社会的・経済的諸条件の概要

#### ①自然的条件

##### a 位置と地勢

本村は、青森県のほぼ南端に位置し、東は五戸町、南は三戸町・南部町、北は十和田市、西は秋田県鹿角市に接し、東西 22 km、南北 9 km、総面積 150.77 km<sup>2</sup>を有する自然豊かな農山村である。

地勢は、奥羽山系の中にあつて山岳が起伏し、総面積の約 78.1% (117.74 km<sup>2</sup>) が山林及び原野で覆われ、農用地はわずかに 11.7% (17.70 km<sup>2</sup>) にすぎない。

河川は、丘陵をぬって中央部を五戸川、北部を三川目川、南部を浅水川が西から東に流れ地域水田を潤し、この 3 河川沿いに集落が点在している。標高の最低地は堂ヶ前集落の 93m、最高地は戸来岳（三ツ岳）の 1,159mとなっている。

地質は、大部分が火山灰及び火山砂の層によって覆われ、軽埴土及び埴壤土からなっている。

##### b 気象

本村の気象は、年間平均気温 9.8 度、降水量 1276.5mm、積雪量は地域によってばらつきがあり、平地では 10~30 cm、山沿いでは 1m を超えることもあり、寒冷地に属している。

6 月から 7 月にかけては、霧雨を伴った偏東風（ヤマセ）のため気温の低い状態が続き、11 月から 3 月にかけては、北西の強い季節風が吹き、曇天・降雪の日が多く極めて寒さが厳しいのが特徴である。

#### ②歴史的条件

##### a 沿革

昔、この地方に極めて少数の先住民が狩猟を主とした僅かな耕地を拓いて住んでいたが、その後徐々に南からの移住者が増加し、安住するようになったのが起源とされている。

長享年代南部光政公の時、藤原鎌足の子孫、木村又六郎政秀が戸来郷を領して戸来を名乗り、これより後南部政康の四男の次男によって西越が領され、ともに住民の生活は雑穀及び稲も作った傍ら木こり、馬の飼育などによって生活が維持された。しかし、耕種においては度々凶作が繰り返されたようである。

明治に入って幾度かの統廃合を経つつ明治 22 年 4 月市町村制の施行により戸来、野沢の両村が置かれ、りんごと乳牛が導入されて現在の農業の型が作られるようになった。

昭和 30 年 7 月町村合併促進法により、旧戸来村全域と旧野沢村西越区域が合併して新郷村が誕生した。翌 31 年には五戸町より一部を編入して現在に至っている。

#### ③社会的・経済的条件

##### a 社会的条件

本村は、豊かな自然環境のもと農業、林業、畜産業を基幹産業とした第 1 次産業を中心とした農山村であるが、経営規模は零細でかつ生産基盤が弱いため、その生産性は低いものとなっている。その上、平成 22 年から令和 2 年の 10 年間で、就業

者数は22.0%、農家数は26.8%減少しており、高齢化や後継者不足など基幹産業である農林畜産業の衰退への対応が喫緊の課題となっている。

また、本村が属する八戸圏域連携中枢都市圏の中心市である八戸市まで35km離れており、公共交通（バス）を利用する場合、乗換えが必要となるなど、交通の面で大きな課題を抱えており、これにより企業誘致、生産活動、日常生活等さまざまな面で、圏域内でも格差が生じている。

#### b 経済的条件

令和4年度市町村民経済計算における主な産業別生産額は、農業1,012百万円、林業138百万円、建設業639百万円、卸売・小売業159百万円で、10年前と比較して、農業（△25.8%）及び卸売・小売業（△56.6%）が減少、林業（38.0%）及び建設業（41.4%）で増加している状況である。人口一人当たり村民所得は、令和4年度で2,537千円、10年前と比較して、15.2%増加しているものの、県平均の約93%と低い水準となっている。これは、地理的条件不利や交通基盤の弱さ、雇用の受け皿の少なさといった、経済・社会基盤の脆弱さが大きな要因と考えられる。

### イ 過疎の状況

#### ①過疎現象とその原因

本村の人口は、第二次世界大戦開始後に増加し、また戦後は昭和の開田等の入植政策や酪農業の拡大によりピークを迎えた。しかしその後、日本の高度経済成長に伴い人口が大きく流出し、昭和30年の6,673人をピークとして、昭和45年に4,754人と5千人、平成22年には2,851人と3千人を下回り、令和2年国勢調査では2,197人である。世帯数は、昭和50年の1,045世帯であったが令和2年国勢調査では788世帯と40年間で257世帯の減少、一世帯当たりの人員は4.26人から2.7人と約36%減少している。特に近年は、高齢者の一人暮らしや、高齢夫婦のみの世帯が増加している。

これらの要因としては、基幹産業である農林畜産業が高度な成長を期待しがたい状況におかれたことや、新規学卒者を受け入れる就業機会の不足による成年層や若年層の流出による社会減、出生率の低下による自然減があげられる。

#### ②これまでの対策と課題、今後の見通し

昭和45年に過疎地域に指定されてから今日まで、産業の振興、交通通信体系の整備・情報化及び地域間交流の促進、生活環境の整備、高齢者等の保健及び福祉の向上及び推進、医療の確保、教育の振興、集落の整備、地域文化の振興等の対策を推進し、相応の成果を挙げてきたところである。

以下、項目別にこれまでの成果を踏まえて現況を認識し、課題と今後の方向性を示す。

#### a 産業振興

農業については、地形と気候を活かし、村内で生産された良質な堆肥を使用した多様な特産品の生産を推進してきたが、農業就業人口の減少と農業従事者の高齢化等が進んでいることから、生産性の向上と経営基盤の安定化が求められている。

このため、将来の農業担い手の確保、スマート農業の導入、付加価値の高い農産物の生産及び販売促進のための市場開拓が必要である。

林業については、「木の駅プロジェクト」により木質バイオマスを推進してきたが、採算性や労働力の減少、林業従事者の高齢化等により、豊かな森林資源を十分に活用できていないところである。

地球温暖化が進行する中、持続可能な資源として森林には大きな可能性があるため、林業と結びついた産業開発を含め、森林資源の活用が求められている。

商工業については、商工会と連携しながら地元消費拡大や地域経済の活性化を推進してきたが、近隣市町への郊外型大型店、量販店等の進出により商業環境が大きく変化してきている。また、商品に求められる価値も多様化し、SNS等による個の発信力が高まってきている。

このため、地域の商店を未来へ残しながら、基幹産業である農林畜産業と結びついたモノづくりに取り組むと同時に、新しい働き方の受け皿を整えることが必要となっている。

観光については、自然滞在型レクリエーション施設である間木ノ平グリーンパークを活用し、村の環境と資源を活かした体験型の観光を推進してきたが、継続した観光客の誘致や関係人口の創出を図ることが必要となっている。

このため、観光客のニーズに合わせて多様化する観光スタイルを捉え、村ならではの強みを活かした観光の検討が重要である。

#### **b 交通通信体系、情報化、地域間交流**

交通については、道路網の整備拡充、除雪機械等の導入等により、基礎的条件は改善されつつあるが、村民の移動手段は、バス及び自家用車が主であるため、安全な道路交通が通年確保されることが求められている。

情報化については、情報通信の利便性を享受できるよう村内全域に光ケーブルを整備してきたが、インターネット利用者の割合やスマートフォンの普及が進んでいる。

このため、デジタル技術を十分に活用できるよう住民の情報通信機器の利活用能力の向上と地域の情報化を担う人材の育成が必要である。

地域間交流については、地域おこし協力隊の導入と地域への定着による地域活性化を目指し、交流会や移住イベントへの参加など、地域資源を活かした関係人口創出の拡大を推進する必要がある。

#### **c 生活環境**

水道については、村内各地に簡易水道施設を整備してきたが、村民の約4割は未だに簡易飲料施設に頼っており、施設の老朽化や水不足等が懸念されているため、簡易水道未整備地区も含めた、水道施設再編が必要である。

下水道については、整備が完了しており普及率は64.3%となっている。未整備地域については、合併処理浄化槽設置整備事業により汚水処理人口普及率を増加していく必要がある。

#### **d 福祉**

総合福祉センターを拠点に、各種健診事業や高齢者支援に取り組んできたが、団塊の世代が後期高齢者に到達し、今後急増する介護の必要な高齢者に備えるため地域包括ケアシステムの更なる深化と推進が必要である。

#### **e 医療**

国民健康保険診療所を運営し村民に一次医療を提供してきたが、建物や医療機器の老朽化や医師の確保が大きな課題となる。

## f 教育文化

これまで、校舎や屋内運動場、公民館等を整備してきたが、学校の統合により廃校となった校舎の利活用方法、老朽化がみられる公民館等の在り方についての検討が必要である。

## g 集落の整備

コミュニティセンターの建設や村道・農林道の整備を通じて集落の活性化を図ってきたが、人口減少・少子高齢化により集落の形が変わってきているため、ニーズに合った整備を検討する必要がある。

## ウ 社会経済的発展の方向

### ① 産業構造の変化

産業構造を就業人口で見ると、平成12年から令和2年での20年間で約36.4% (728人) 減となっている。総人口に対する就業者の割合は、やや減少しているが、65歳以上の就業者数は微増ではあるが増加している。総数に対する第1次・第2次・第3次産業就業者数の比はほぼ横ばいであり、第1次産業が約半数を占めている。

就業者の年齢階級は、農林業における60歳以上の就業者割合が半数以上を占めており、特に70歳以上の就業者割合が4割を超え、他産業と比較して突出しているため、今後急速に就業者が減少し、担い手不足が加速化する懸念がある。

### ② 地域の経済的な立地特性

主要道として、八戸市から秋田県を通り大鰐町に至る国道454号が東西に延びており、文化・経済交流において重要な路線となっている。本村では、沿線に「間木ノ平グリーンパーク」や「道の駅しんごう」、「キリストの里公園」等、観光の中心施設を整備しているが、11月から4月まで冬期間通行止めとなるため、これらに従事している者の雇用の維持が課題となっている。また、本村が属する八戸圏域連携中枢都市圏の中心市である八戸市までは35kmの距離があり、主な工場の立地もなく就労の場に乏しい状態にあるため、就業機会を求め、五戸町・八戸市等の村外への通勤者数が増加している。

### ③ 上位計画における位置付け

#### a 青森県基本計画

青森県基本計画「青森新時代」への架け橋において、急激に時代が変化し、将来の予測が困難な時代にあっても、私たち青森県民が、人口減少に伴う様々な課題を乗り越え、持続可能な社会をつくり、本件の持つ価値や魅力を次の世代に確実につないでいくためには、国内外における社会経済環境の変化にしっかりと対応するとともに、これまで築いてきた社会基盤や地域特性を生かしながら、あらゆる主体と連携・協働し、未来を見据え、新しい青森県づくりを進めていくことが重要とされている。

本村では、上記方針に基づき、新郷村過疎地域持続的発展計画を定めている。

b 八戸圏域連携中枢都市圏における連携・協力

八戸圏域連携中枢都市圏は、八戸市が連携中枢都市となり、三戸町・五戸町・田子町・南部町・階上町・新郷村・おいらせ町の8市町村で形成され、「圏域全体の経済成長のけん引」、「高次の都市機能の集積・強化」、「圏域全体の生活関連機能サービスの向上」を目指し、圏域の将来像や76の具体的に取り組む事業について記載された「八戸圏域連携中枢都市圏ビジョン」を策定している。

本村は、ビジョンにおいて定めているとおり「未来へ残す、未来を創る この地・この人・この文化」のスローガンを引き続き掲げ、耕畜連携による資源循環型農業の村づくり、新たな特産品の開発等に取り組むとともに、圏域市町村との連携などにより「健康で明るく心豊かな長寿のむら」を目指す。

④ 社会経済的発展の方向

本村は、今後も農業の村として存続を図るため、村の豊かな自然を活かして、農林業、畜産業をより発展させ、基幹産業が元気で活力のある村づくりと、交通手段の確保や雪対策を充実させ、誰もが安心して生活でき、年を重ねても健やかに暮らすための取り組みを推進する。

(2) 人口及び産業の推移と動向

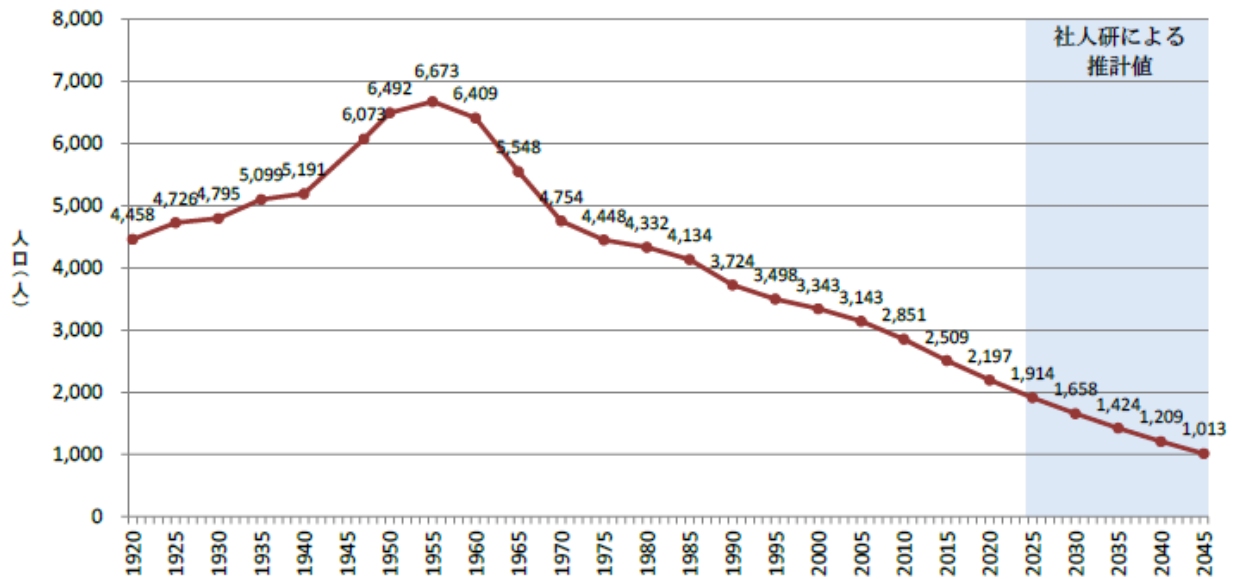
ア 人口の推移と動向

本村の人口(国勢調査人口)は、令和2(2020)年で2,197人であり、平成2(1990)年からの30年間で1,527人、率にして41.0%の減少となっている。若年者比率は、10.1%から6.8%に減少している一方で、高齢者比率は20.3%から49.3%に大幅に増加しており、少子高齢化が顕著である。国立社会保障・人口問題研究所の推計に準拠した推計によると、人口は昭和35(1960)年から昭和45(1970)年にかけて1,000人単位で大きく減少、その後も緩やかに減少が続き、令和27(2045)年には1,013人になると予測されている。

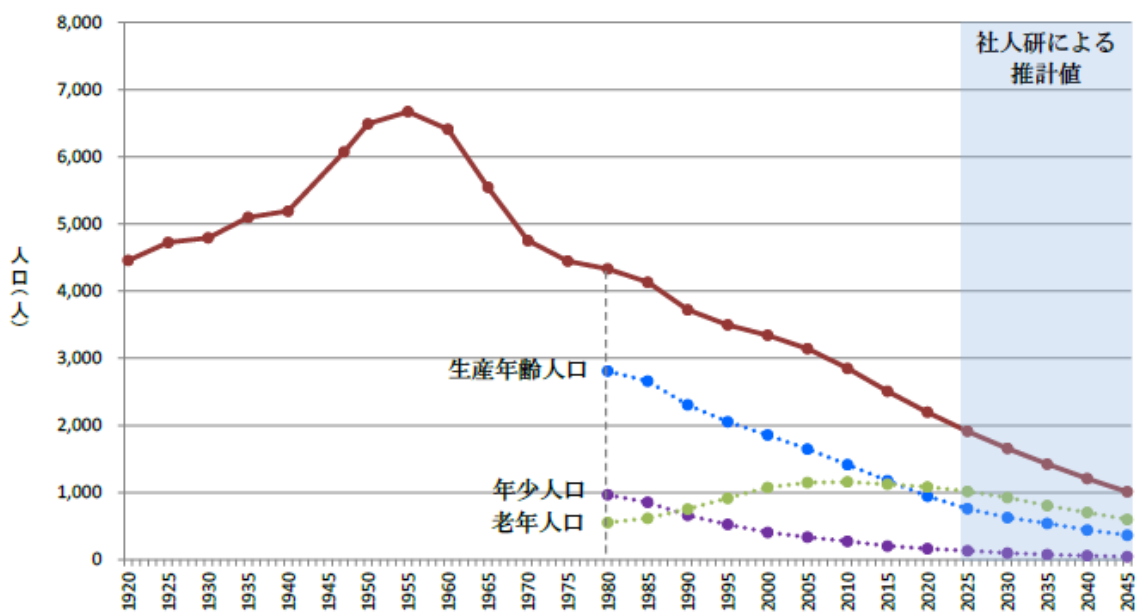
表 1-1(1) 人口の推移(国勢調査)

区分	昭和50年	平成2年		平成17年		平成27年		令和2年	
	実数	実数	増減率	実数	増減率	実数	増減率	実数	増減率
総数	人	人	%	人	%	人	%	人	%
	4,448	3,724	△ 16.3 —	3,143	△ 15.6 (△29.3)	2,509	△ 32.6 (△43.6)	2,197	△ 41.0 (△50.6)
0~14歳	1,113	663	△ 40.4 —	337	△ 49.2 (△69.7)	206	△ 68.9 △ (81.5)	165	△ 75.1 (△85.2)
15歳~64歳	2,862	2,306	△ 19.4 —	1,657	△ 28.1 (△42.1)	1,177	△ 49.0 (△58.9)	948	△ 58.9 (△66.9)
うち15歳 ~29歳(a)	820	377	△ 54.0 —	302	△ 19.9 (△63.2)	186	△ 50.7 (△77.3)	150	△ 60.2 (△81.7)
65歳以上 (b)	473	755	59.6 —	1,149	52.2 (142.9)	1,126	49.1 (138.1)	1,084	43.6 (129.2)
(a)/総数 若年者比率	%	%	—	%	—	%	—	%	—
	18.4	10.1		9.6		7.4		6.8	
(b)/総数 高齢者比率	%	%	—	%	—	%	—	%	—
	10.6	20.3		36.6		44.9		49.3	

表 1-1 (2) 総人口と年齢 3 区分人口の推移



出典：令和 2(2020)年までは国勢調査結果、令和 7(2025)年以降は、国立社会保障・人口問題研究所の推計準拠

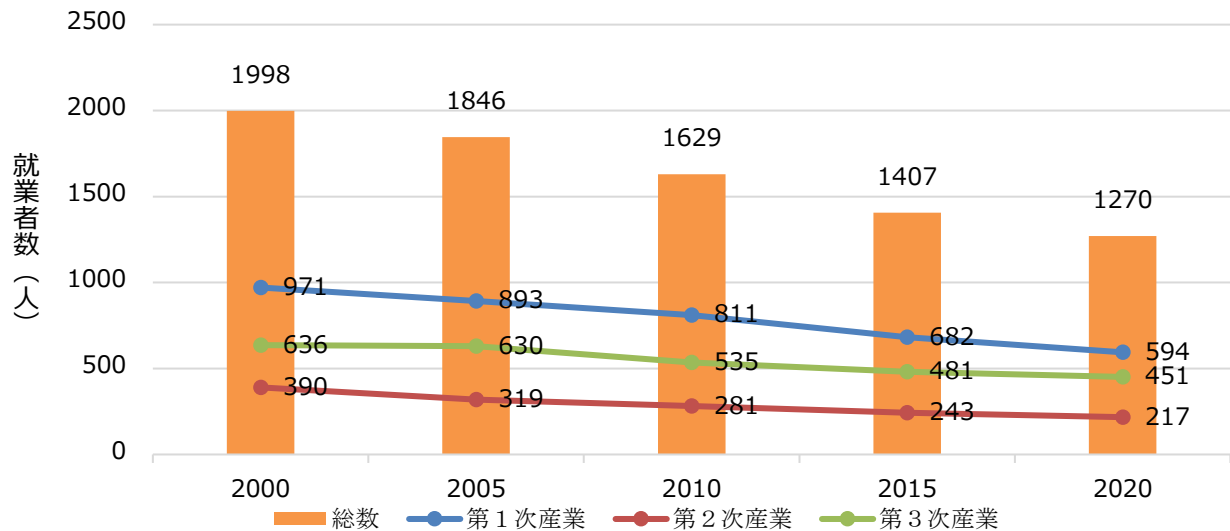


出典：令和 2(2020)年までは国勢調査結果、令和 7(2025)年以降は、国立社会保障・人口問題研究所の推計準拠

## イ 産業の推移と動向

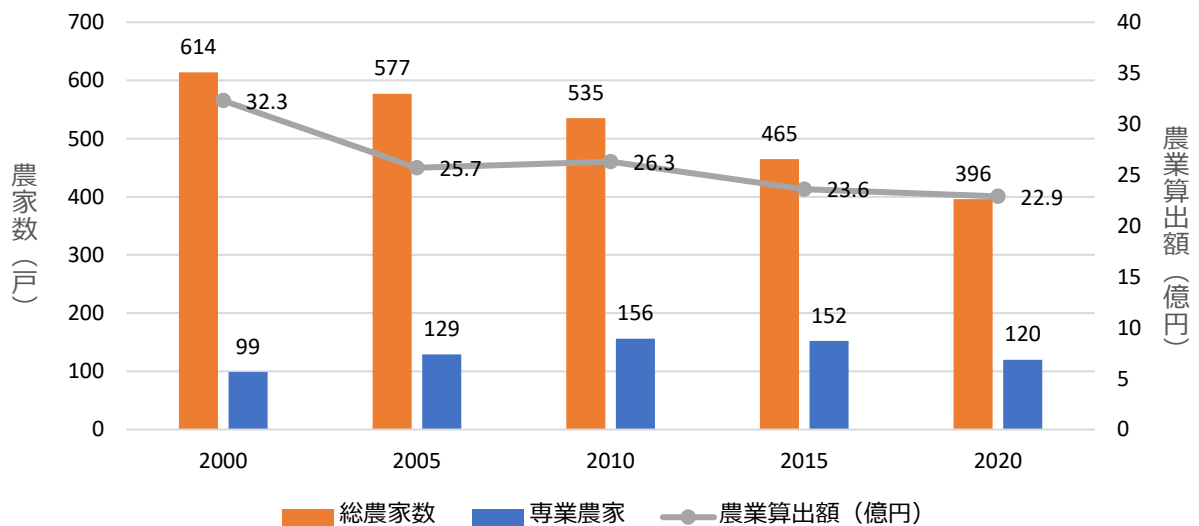
本村の就業人口は、平成 12 (2000) 年には 1,998 人であったが、令和 2 (2020) 年には 1,270 人となり、20 年間で 728 人、率にして 36.4%減少している。産業分類別には、第 1 次産業で 377 人 (38.8%)、第 2 次産業で 173 人 (44.4%)、第 3 次産業で 185 人 (29.1%) 減少している。村の基幹産業である農業では、平成 12 (2000) 年に 614 戸であった農家数は令和 2 (2020) 年では 396 戸と 20 年間で 218 戸 (35.5%) の減少となっており、それに伴い農業生産額も減少となっている。

表 1-1 (3) 産業大分類別就業者数の推移



出典：国勢調査

表 1-1-(4) 総農家数・専業農家数・農業産出額の推移



出典：農林業センサス

※2020年農林業センサスでは「専兼業別統計」が削除されたため、専業農家数は「主副業別経営体数」の「主業」の数値を使用する。

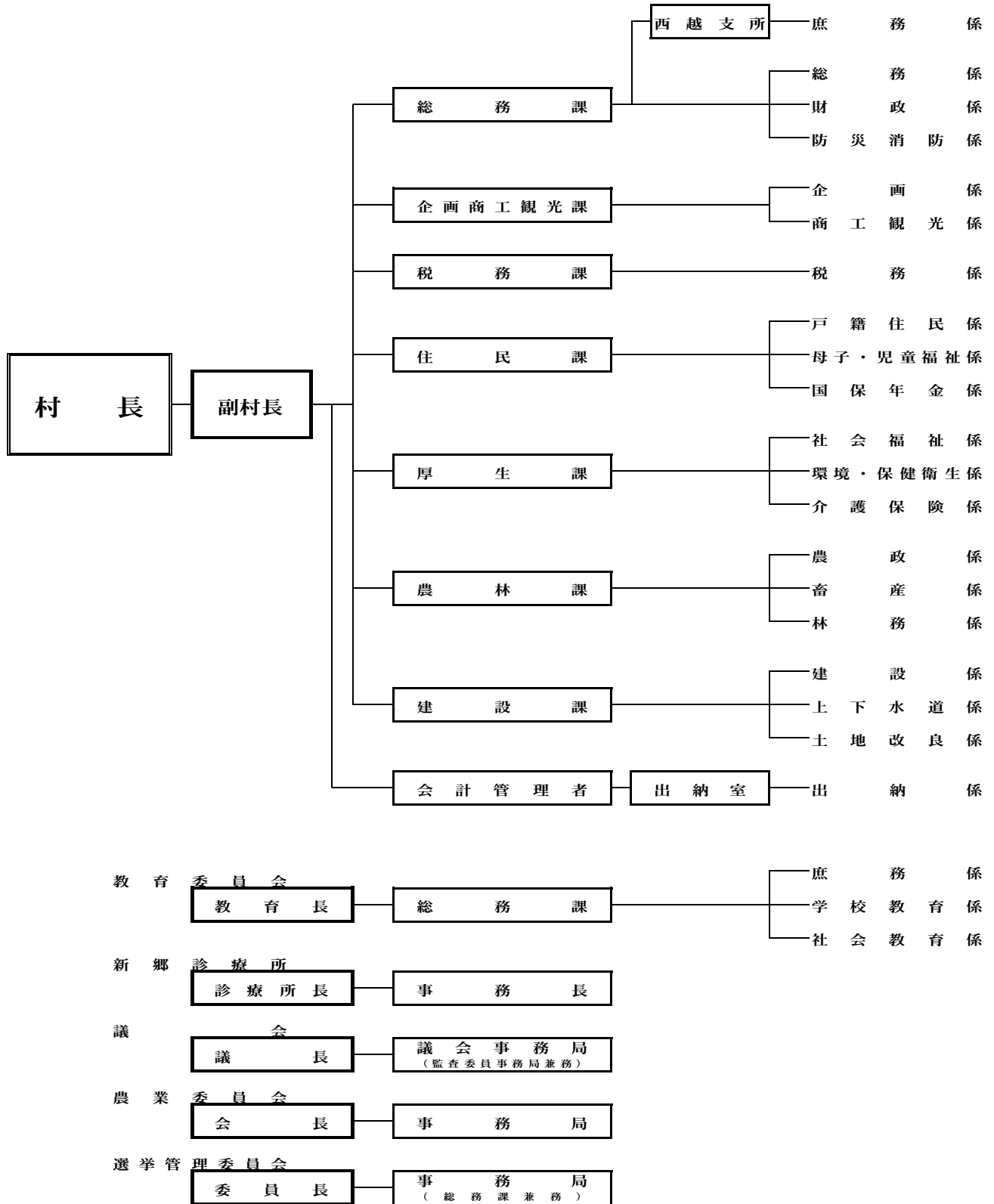
### (3) 行財政の状況

#### ア 行政

本村の令和7年4月1日現在の行政機構は、村長部局と新郷診療所及び教育委員会、議会、農業委員会、選挙管理委員会、監査委員の各事務局で構成されている。職員数は、65人で令和2年の72人から7人減少しているが、新たな施策への対応や、住民ニーズの多様化に伴い、行政需要は量的・質的に増大しているため、デジタル技術等の活用により住民の利便性の向上と業務効率化を図り、職員の資質向上とあわせて、持続可能な形で行政サービスを提供していくことが一層求められる。

広域行政に関しては、八戸地域広域市町村圏事務組合（消防・特別養護老人ホーム・介護認定審査等）、十和田地域広域事務組合（ごみ処理）、田子高原広域事務組合等に参加し、行政追行の合理化に努めている。

図表 行政機構図



## イ 財政

本村の令和5年度の普通会計の決算は、歳入総額 2,805,777 千円、歳出総額 2,599,883 千円で、令和元年度と比較して、歳入総額で 3.0%、歳出総額で 0.7%の微増でほぼ横ばい状態となっている。歳入構造をみると、地方交付税が 62.5%、国庫及び県支出金が 13.1%、地方債 2.8%を含む依存財源が全体の 80.6%を占めている。村税を含む自主財源が 17.3%しかなく、他への依存度が高くなっている。

財政力指数は、令和元年度の 0.15 から令和5年度で 0.17 とわずかに上昇したが、依然として財政基盤の脆弱さがみられる。

少子高齢化や人口減少社会の進展による個人住民税の伸び悩みに加え、公共施設等の維持補修費や高齢化による社会保障関連経費の増大など、財政状況は厳しいものとなっている。

また、インフラや公共施設の老朽化により、施設等の解体、建替え、維持補修等に多額の費用が必要になることが想定されることから、更なる行財政の効率化と経費節減に努めるとともに、財源の重点的かつ効率的配分により地域の自立促進に向けて積極的な施策形成を図っていく必要がある。

表 1-2(1) 村財政の状況

区分	平成27年度	令和元年度	令和5年度
歳入総額 A	3,209,116	2,722,851	2,805,777
一般財源	2,150,187	1,919,039	2,137,897
国庫支出金	20,838	181,337	209,375
都道県支出金	245,541	149,062	157,001
地方債	284,500	133,600	79,500
うち過疎対策事業債	271,400	122,400	72,100
その他	320,050	339,813	222,004
歳出総額 B	3,018,505	2,581,036	2,599,883
義務的経費	1,027,377	963,617	1,050,744
投資的経費	607,870	312,286	233,561
うち普通建設事業	601,052	303,931	202,964
その他	1,383,258	1,305,133	1,415,367
過疎対策事業費	105,802	12,000	126,068
歳入歳出差引額 C (A-B)	190,611	141,815	205,894
翌年度へ繰越すべき財源 D	11,414	23,081	34,968
実質収支 C-D	179,197	118,734	170,926
財政力指数	0.12	0.15	0.17
公債費負担比率	14.3	12.9	12.8
実質公債費比率	8.4	7.6	6.0
起債制限比率	-	-	-
経常収支比率	77.4	85.2	76.9
将来負担比率	31.8	0.3	-
地方債現在高	2,600,057	2,800,639	2,599,772

上記区分については、地方財政状況調査（総務省自治財政局財務調査課）の記載要領による。

ただし、実質公債費比率と将来負担比率については、地方公共団体の財政の健全化に関する法律（平成19年法律第94号）に基づく数値を使用する。

## ウ 施設整備水準

本村の施設整備水準は、過疎対策事業や辺地対策事業の推進により相当の向上がみられるが、県内他市町村と比較すると未だに格差がある状況である。

道路整備は、改良、舗装とも遅れており、特に舗装の遅れは大きく令和6年度末で舗装率は58.7%にとどまっている。

農道・林道については、整備が進められているものの地理的条件から整備水準はまだ低い状況である。

水道普及率は、令和6年度末で66.8%と依然として低く、未普及地域の大半は小規模な簡易給水施設であり、施設の老朽化や水質・水量等の問題を抱えている。

下水道施設については、特定環境保全公共下水道1地区、農業集落排水施設1地区が整備済みで、水洗化率は令和6年度末で48.7%となっている。未整備地区については、効率性や経済性を考慮し、計画的に整備を推進するとともに、合併処理浄化槽設置補助等による水洗化率向上を目指す。

表 1-2(2) 主要公共施設等の整備状況

区 分	平成2年度末	平成12年度末	平成22年度末	令和元年度末	令和6年度末
市 町 村 道					
改 良 率 (%)	62.1	66.6	67.2	67.7	69.5
舗 装 率 (%)	29.3	54.5	56.0	56.6	58.7
農 道					
延 長 (m)	—	164,448	164,448	164,448	164,448
耕地1ha当たり農道延長 (m)	95.0	94.0	94.0	94.0	94.0
林 道					
延 長 (m)	—	26,673	28,273	31,286	31,215
林野1ha当たり林道延長 (m)	2.3	2.3	2.7	2.7	2.7
水 道 普 及 率 (%)	49.3	66.0	59.0	61.5	66.8
水 洗 化 率 (%)	—	7.6	42.1	57.7	48.7
人口1000人当たり	4.6	—	—	—	—
診療所の病床数 (床)					

(注) 1 上記区分のうち、平成22年度以降の市町村道の「改良率」と「舗装率」及び平成22年度以降の「水道普及率」並びに「水洗化率」以外のものについては、公共施設状況調査（総務省自治財政局財務調査課）の記載要領による。

2 上記区分のうち、平成22年度以降の市町村道の「改良率」及び「舗装率」については、国土交通省の「道路施設現況調査」の記載要領を参考に、次の算式により算定する。

改良率＝改良済延長／実延長

舗装率＝舗装済延長／実延長

- 3 上記区分のうち、平成 12 年度までの「水道普及率」については公共施設状況調査の記載要領によることとし、平成 22 年度以降については、公益社団法人日本水道協会の「水道統計」の数値を使用する。
- 4 上記区分のうち「水洗化率」については、次の算式により算定する。なお、基準日はその年度の 3 月 31 日現在とする。また、A から H までについては公共施設状況調査の記載要領に、I については一般廃棄物処理事業実態調査（環境省大臣官房廃棄物・リサイクル対策部廃棄物対策課）の記載要領による。

$$\text{水洗化率} = (A + B + C + D + E + F + G + H + I) / J$$

A：当該市町村の公共下水道現在水洗便所設置済人口

B：当該市町村の農業集落排水施設現在水洗便所設置済人口

C：当該市町村の漁業集落排水施設現在水洗便所設置済人口

D：当該市町村の林業集落排水施設現在水洗便所設置済人口

E：当該市町村の簡易排水施設現在水洗便所設置済人口

F：当該市町村の小規模集合排水処理施設現在水洗便所設置済人口

G：当該市町村のコミュニティ・プラント処理人口

H：当該市町村の合併処理浄化槽処理人口

I：当該市町村の単独処理浄化槽処理人口（※）

J：当該市町村の住民基本台帳登録人口

※処理状況調査票〔市町村用〕中、「浄化槽人口」から「合併処理浄化槽人口（農業集落・漁業集落排水処理施設人口含む）」を差し引いた数値。

- 5 上記区分のうち、平成 2 年度末における農道延長、林道延長については統計値なし。水洗化率については、公共下水道事業の開始が平成 10 年度のため、記載なし。人口千人当たり病院、診療所の病床数については、平成 7 年度で入院患者受け入れ中止のため記載なし。

## (4) 持続的発展の基本方針

### ア 過疎対策の成果と課題

昭和 45 年に過疎地域に指定されてから今日まで、産業の振興、交通通信体系の整備・情報化及び地域間交流の促進、生活環境の整備、高齢者等の保健及び福祉の向上及び推進、医療の確保、教育の振興、集落の整備、地域文化の振興等の対策を推進し、相応の成果を挙げてきたところである。

しかしながら、過疎地域からの脱却という最終的な解決には至っておらず、逼迫する財政状況にあつて、今後いかに効率的な社会基盤整備を図っていくかが課題となっている。

### イ 地域の将来像

農業を基幹産業として営み続けてきた本村は、今後も農業の村として存続を図っていく。農業・林業・畜産業の発展を通じ村の文化を未来へ残すため、地域と結びついた産業を育み、新たな創造に努めていく。

また、国の方針にも「地方創生」と「人財育成」とあるように、人や地域の個性を活かすことがますます重要となることから、「この」＝「これがいい」と選ばれる、誇りを持てる村であるために、「新郷ならではのよさ」を育てていく。

以上により、村の将来像を次のように定める。

**「未来へ残す、未来を創る この地・この人・この文化」**

### ウ 持続的発展への基本的な施策

青森県過疎地域持続的発展基本方針では、過疎地域等が人口減少に伴う様々な課題を乗り越え、一人でも多くの若者が、青森県で人生を送ることに多様な可能性を見出し、「ここで暮らしたい」と思える魅力ある青森県になることをめざすとされている。これを踏まえ、本村の持続的発展への基本的な施策は次のとおりである。

#### ①魅力ある産業の確立

##### a 農業・畜産

本村はこれまでも、これからも農業を基幹産業として続けて行くことを目指す。安定した収入を確保し、農業で豊かに暮らせることを目指し法人化・機械化等を推進する。

また、青森県酪農発祥の地として畜産業の復興に注力する。

##### b 林業

本村には豊富な森林資源があるが現状十分に収益に結びついているとは言い難い。地球温暖化が進行する中、持続可能な資源として森林には大きな可能性があるため、林業と結びついた産業開発を含め、森林資源の活用に取り組む。

##### c 商工業

世帯年収が低下傾向にあり、商品に求められる価値が多様化している。また、SNS 等により個の発信力が大きな影響を与えている。地域の商店の持つ強みを再確認し、未来へ残すため、農林畜産業と結びついたモノづくりに取り組むと同時に、新しい働き方の受け皿を整える。

##### d 観光

感染症流行の影響等により観光業も新たな局面を迎えている。観光客のニーズに合わせて多様化する観光スタイルを捉え、村ならではの強みを活かした観光の検討をしていく。

## ② 安全で住みよい環境づくり

### a 交通

本村には鉄道がなく、バスと自家用車が主な交通機関である。住民の多くの通勤・通学先が八戸市や五戸町であることや、利便施設への移動に車での移動が必要なことをふまえ、安全な道路交通が通年確保されるよう取り組む。

### b 環境保全

下水の適切な処理が、本村の宝である自然環境や美しい水源を守ることにつながる。自然環境の保全と並行し、上下水道やごみ処理等、私たちの暮らしと結びついた生活環境の向上に取り組み、未来へ環境を残すと同時に未来の環境を創る。

### c 雪対策

村の良いところとして「自然」があげられる一方、住みにくさの理由として「自然の厳しさ」があげられている。雪対策は冬期の交通とも関係し、住みやすさを左右する要因の一つであるため、通勤・通学する人や高齢者世帯等異なるニーズに合わせて対策を検討していく。

### d 住宅

社会動向として若い世代を中心に多拠点居住という住み方が浸透しつつある一方、本村においては多世代同居の割合が高いことが住み方の特徴の一つである。安全を確保した上で、価値観の多様化等に伴う「住みやすさ」の実現を支援する。

## ③ 生涯学ぶ多様な人づくり

### a 学校教育

デジタル教材の活用により教育の質を向上させ、少人数ならではの個々のニーズに応じたきめ細やかな教育を通じ、幸せな人づくりに取り組んでいく。また、安心して学べる環境の確保に努める。

### b 社会教育

オンラインの普及により多様な学習や講座の機会が増加し、時間や場所の制約を離れ、より自由な学びの機会が増えている。学びの場としての施設等を適切に管理しながら、大人の学びを引き続き支援していく。また、健康づくりや世代間交流の場として各種スポーツを奨励していく。

### c 文化

学校教育、社会教育と連携しながら、「この文化」を未来へ残す保存活動に取り組む。また、「未来を創る」取り組みの一環として、村の文化の掘り起し、環境やジェンダー平等世界基準を学ぶ取り組みを検討する。

## ④ ずっと元気で健康な村

### a 保健

子どもから大人まで普段からよりよい生活習慣を身につけることを推進し、疾病予防はもとより病気になっても重症化を防ぐことで、村民一人ひとりが健やかな生命と心を育み、豊かな暮らしを送ることができるよう保健事業を推進する。

### b 医療

一次医療の利用のしやすさをいかに確保するかは、子どもと高齢者が共に暮らすためには重要な課題である。広域連携による救急医療体制を確保しながら、診療所におけるオンライン診療等、時間や場の制限を受けない手法を検討し、医療の安心を向上させる。

**c 福祉**

予防策を中心に、高齢者や障がい者等様々な条件を持つ人々が自立して生活を送れる環境づくりに取り組む。暮らし方や健康状態等で異なるニーズにいかに関わり添うか検討すると同時に、元気に活躍してもらうための取り組みを推進する。

**d 子育て支援**

一人ひとりの子どもが健やかに成長することができる地域の実現をめざし、子育てに関する支援の仕組みと機能の充実を図る。また、働きながら育児負担が軽減されるようニーズに合った取り組みの見直しを進める。

**⑤ 何があっても大丈夫な村づくり**

**a 防災**

本村では八戸圏域 8 市町村国土強靱化地域計画を合同策定し大規模災害へ備えているが、いざという時には地域のネットワークと個人の防災力が重要である。防災体制を充実すると同時に地域防災力の向上を図っていく。

**b 地域運営**

これまで「コミュニティの強化」として、社会関係資本（地域のネットワーク、家族以外の信頼関係）の構築に取り組んできたところである。今後も、防犯や除雪、見守りなど、地域に根差した組織による暮らしを守る取り組みを促進する。

**c 行政**

公共施設等総合管理計画を策定し、施設の最適化を図ると同時に活用を検討する。あわせて、行政事務の効率化を図りながら、小さな村ならではのコミュニケーションを大切に、村民と協働の村づくりを推進する。

**d 財政**

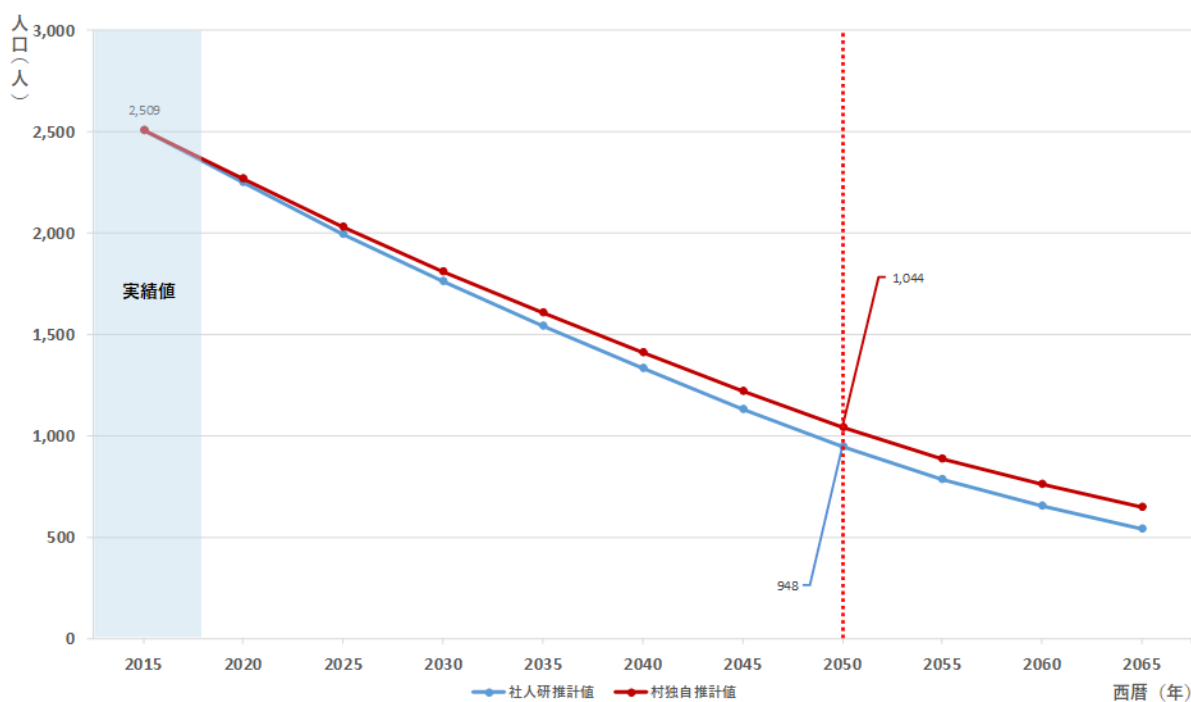
厳しい財政状況が続くことが予想されるが、産業の振興を主軸として財源の確保に努めながら、ふるさと納税等村民以外からの税収増に重点的に取り組む。また、自動化の運用や個別施設計画の策定等によりコスト削減に取り組む。

### (5) 持続的発展のための基本目標

新郷村人口ビジョン改訂版（令和2年3月）では、令和32（2050）年の将来人口を、国立社会保障・人口問題研究所の推計値より96人多い1,044人としている。これを踏まえて、本計画の基本方針に基づく基本目標は以下のとおりとする。

目標指標	基準値 (令和6年)	目標値 (令和12年)	備考
人口数	2,014人	1,810人	基準値の令和6年度の数値 (人口数は令和6年度末の数値) 目標値は新郷村人口ビジョン改訂版（令和2年3月）による
転入数	29人	32人	1割増
転出数	56人	44人	2割減
出生数	6人	7人	1割増

### 【 本村の将来人口 目標値 】



	2015年 (平成27)	2020年 (令和2)	2025年 (令和7)	2030年 (令和12)	2035年 (令和17)	2040年 (令和22)	2045年 (令和27)	2050年 (令和32)	2055年 (令和37)	2060年 (令和42)	2065年 (令和47)
国推計 (社人研)	2,509	2,251	1,997	1,762	1,545	1,337	1,134	948	788	656	543
村独自推計	2,509	2,268	2,029	1,810	1,607	1,414	1,222	1,044	889	761	651
差分	0	17	33	48	63	77	88	96	101	105	108

出典：新郷村人口ビジョン改訂版（令和2年3月）

**(6) 計画の達成状況の評価に関する事項**

本計画の達成状況の評価は、事業担当課毎に毎年度P D C Aサイクルによる効果検証や進捗管理を行い、その結果を議会へ報告するとともに、村ホームページで公表するものとする。

**(7) 計画期間**

計画期間は、令和8年4月1日から令和13年3月31日までの5箇年間とする。

**(8) 公共施設等総合管理計画との整合**

「新郷村公共施設等総合管理計画」は、公共施設等の規模の適正化や有効利用、財政負担の軽減及び更新・改修・解体等事業費の平準化を図り、安心して利用できる施設等を将来にわたり持続的に提供していくとともに、中長期的な視点をもって更新・統廃合、長寿命化などを計画的に進めることにより、最適な公共施設等の管理を実現するための基本方針を定めているものである。

本計画に記載されている全ての公共施設等の整備は、「新郷村公共施設等総合管理計画」に適合するものであり、その基本方針を踏まえ、人口減少や少子高齢化といった環境変化や施設の健全性、サービスの必要性などから、施設の在り方を総合的に判断し、長期的な視点のもと、真に本村の持続的発展に資する公共施設等であるか十分に検討した上で、既存施設の更新・統廃合、長寿命化を推進する。

## 2 若者等の定着・還流の促進、人材育成

### (1) 現況と問題点

#### ア 若者等の定着・還流の促進

##### ① 移住

県や八戸圏域連携中枢都市圏と連携して移住促進事業に取り組んではいるものの、移住相談に適切に対応できる体制が構築されておらず、また、移住後の住居や就業の場等の整備が不十分なため、移住者の獲得が進んでいない状況である。

##### ② 定住

本村は自然減と社会減の両面から人口減少が進んでいる。特に村内に高校が無いために、中学校卒業後の進学先は村外となっている。通学の不便さや下宿の難しさもあり、他市町への進学を機に子どもとともに親世代が家族ごと転出するパターンもみられ、子をもつ世帯の定住を促進・転出を抑制する取り組みが必要とされている。生活利便性に対する要望も多く、次世代に向けた環境づくりが求められている。

##### ③ 地域間交流

昨今のキャンプブームにより自然滞在型レクリエーション施設である間木ノ平グリーンパークの需要が高まってきているが、老朽化した施設設備の改修や、多様化するニーズへの対応が課題となっている。

#### イ 人材育成

少子高齢化や人口減少により、産業の各分野における担い手不足や消費の低迷等による地域経済の縮小、地域コミュニティの機能低下などが懸念され、地域で挑戦し、地域を支える人材が求められている。

### (2) その対策

#### ア 若者等の定着・還流の促進

##### ① 移住

空き家・空き地等の利活用を促進し、移住者の受け入れ態勢の構築を図るとともに、起業や新たな事業への挑戦など移住後の就業を支援する。

##### ② 定住

安全な宅地や施設用地の適切な確保と運用により安全な住まいを確保し定住促進を図る。他市町村へ通勤しながらも、「暮らすところは新郷村」という新郷暮らしのスタイルを支援し、村の豊かな農産物や自然、人との関わりを感じられる村づくりを推進する。

##### ③ 地域間交流

道の駅「しんごう」や間木ノ平グリーンパーク、温泉施設等の活用により、地域資源を活かした関係人口の拡大を図る。

また、地域おこし協力隊の導入と地域への定着による地域活性化を目指し、交流会や移住イベントへの参加など、地域資源を活かした関係人口創出の拡大を推進する。

## イ 人材育成

人口減少に対応した集落機能の維持、ネットワークづくりを検討し、暮らしやすい環境づくりを推進する。各種教室・講座の提供や社会教育団体の育成や活動支援により、地域の中心となる人材の育成に努める。

目標指標	基準値 (令和6年)	目標値 (令和12年)	備考
移住・定住者数	1世帯	5年間で5世帯	
結婚し、村内に居住する夫婦の数	0組	5年間で5組	
地域おこし協力隊の配置	3人	維持	

### (3) 事業計画 (令和8年度～令和12年度)

持続的発展 施策区分	事業名 (施設名)	事業内容	事業主体	備考
若者等の定着・還流の促進、人材育成	(1) 移住・定住	あおもり移住支援事業 ・東京圏から移住し、一定の要件を満たす者へ補助金交付	県・村	ソフト事業
		空き家等利活用事業 ・空き家等の購入・賃借・動産処分に補助金交付	村	ソフト事業
		婚活支援事業 ・婚活支援補助	村	ソフト事業
	(2) 地域間交流	農山漁村交流事業 ・村内の団体が行う交流事業に補助金交付	村	ソフト事業
		特産品PR事業 ・PR業務委託	村	ソフト事業
		関係人口拡大事業 ・交流イベント開催に補助金交付	村	ソフト事業
	(4) その他	八戸圏域連携中枢都市圏事業 ・八戸圏域連携中枢都市圏負担金	八戸圏域連携 中枢都市圏	ソフト事業

### 3 しごとづくりによる産業の振興

#### (1) 現況と問題点

##### ア 農業・畜産業

農業は、本村の経済を支える基幹産業であり、より一層の振興と発展が望まれているところである。しかしながら、近年の農業諸情勢の激しい変化により、産地間競争の激化や農業所得の減少といった問題のほか、農業従事者の高齢化、農家戸数の減少、後継者不足に伴う遊休農地の増大など課題が山積している。

このような状況下で農業の振興を図るためには、担い手の確保、作業の集団化、農地の面的拡大や流動化によるコストの低減、出荷時期の調整、有機栽培や農薬の節減による付加価値の高い農産物の生産や販売促進のための市場開拓、特産品の開発等 6 次産業化の推進による「新郷ブランド」の確立等を進めていく必要がある。

畜産については、青森県酪農発祥の地として、恵まれた山林原野を採草放牧地に造成し、古くから畜産業が営まれてきたが、高齢化や後継者不足により飼養頭数、戸数ともに減少傾向にある。

##### イ 林業

本村の総面積の 78.1%、11,774ha が森林で占められており、所有形態別にみると国有林が 3,262ha で 27.7%、民有林が 8,512ha で 72.3%となっている。民有林のうち、人工林は 75.1%と人工林化の進んだ地域であるが、間伐等の保育を必要とする林が大部分を占めているため、「木の駅プロジェクト」による間伐の促進と林地残材の有効活用を進めているが、木材需要が低迷しているほか価格の下落等によって採算性が悪化している等、林業の生産所得は低い状況である。加えて、林業労働力の減少と高齢化により整備の遅れている山林が増加している。

また、林道の整備については、今後も計画的な整備促進が必要である。

##### ウ 商工業

就業機会の拡大、所得の向上に地元商工業が果たす役割は極めて大きいですが、村内の事業所はごく少数で経営規模は極めて零細であるため、村外への消費購買流出が顕著であることに加え、深刻な後継者不足となっており地元商店への支援が急務である。

##### エ 観光・レクリエーション

本村は、県南地方有数の自然滞在型レクリエーション施設である「間木ノ平グリーンパーク」をはじめ「キリストの里公園」や「大石神ピラミッド」、鷲ノ湯伝説が残る「野沢温泉」、北東北一の面積をもつ「水芭蕉群生地」、県南地方一の標高を誇る「三ツ岳」といった特色のある観光資源を有している。観光客の入込数は、大規模な感染症の影響により減少していたが、ここ数年のアウトドアブームや感染症の影響もあり、また、旅行形態が団体型から個人・グループに変化してきていることを背景に間木ノ平グリーンパークを中心に観光客が戻ってきている。これを好機に捉え、単に観光地を見学する通過型から、地域の歴史や風土を体験する滞在型観光をブラッシュアップし、お金を落とす取り組みの検討が必要である。

## (2) その対策

### ア 農業・畜産業

生産性の向上と経営基盤の安定化を図るため、土地基盤整備及び農村集落環境の整備、生産団地の育成及び営農指導強化、販売流通の改善、野菜の生産団地の形成等による基幹作物の定着化、生産団地化による複合経営、施設（野菜予冷库等）の共同利用による効率的流通体系の確立、農業用水の確保、区画の大規模化による生産性の高い稲作地域の形成を推進する。また、担い手を確保するため、生産組織の育成強化、中核農家の資質向上、新規就農者の育成支援、労働力不足を補完する仕組みづくり（マッチングアプリの活用、短時間労働の導入促進等）、専用サイト、SNS等を活用した「農」に関する情報発信に取り組む。

畜産業については、飼料用稲の生産振興及び草地整備による飼料基盤の拡大・充実、有機資源センターを活用した家畜排せつ物の適正処理、牧場施設整備の充実と効率的活用（管理体制の見直し、遊休農地の活用等）、高品質肉牛生産の向上（繁殖雌牛の確保、優良種雄牛との計画交配）、牛の改良促進を推進する。

農業・畜産業では、ふるさと新郷地区中山間地域総合整備事業（農業用排水路施設整備等）、有機資源センター改修事業を重要施策とし、重点的に取り組む。

### イ 林業

豊かな森林資源を残すため、山林所有者ひとり当たりの経営規模の拡大、公有林野の利用拡大、林道網の整備、拡大造林、再造林、国有林野の公益的活用、森林所有面積の細分化抑制、交付金制度の活用、民有林等における保全活動、地域住民との情報交換緊密化による予防治山、荒廃林地の復旧、地すべり災害防止等関係機関への働きかけ等による治山事業を推進する。

### ウ 商工業

地域に根差した商工業を育むため、商工会育成及び組織活動の支援、事業承継や資金制度の活用等に関する情報提供を推進する。また、廃校を活用したサテライトオフィスの整備などにより企業誘致を推進するとともに、地場産品の6次産業化、特産品の開発、圏域のアンテナショップやイベント等での販売促進、インターネット等を通じた通信販売の充実、促進に取り組む。

### エ 観光・レクリエーション

間木ノ平グリーンパークや道の駅「しんごう」、新郷温泉館・野沢温泉等豊富な観光資源を活用し、マスメディアやデジタル広告などの活用により関係人口の拡大を推進する。また、観光客のニーズに応じた観光戦略の検討、発信力の向上、広域観光への参画、観光戦略プランの策定に取り組む。

特に、温泉施設改修事業を重要施策とし、重点的に取り組む。

上記に記載した全ての施設の整備に係る目標については、新郷村公共施設等総合管理計画との整合を図り、長寿命化や集約化を行うものとする。

目標指標	基準値 (令和6年)	目標値 (令和12年)	備考
新規就農者数	0人	5年間で5人	
観光入込客数	12.5万人	15.0万人	
企業誘致件数		1件	

### (3) 事業計画 (令和8年度～令和12年度)

持続的発展 施策区分	事業名 (施設名)	事業内容	事業主体	備考
しごとづくりによる 産業の振興	(1) 基盤整備			
	・農業	上後藤放牧地草地畜産基盤整備事業 ・草地整備 30ha	(公社) あおもり 農業支援 センター	
		ふるさと新郷地区中山間地域総合整備 事業 ・農業用用水路施設整備 ・農道整備 ・農業集落道整備	県	
		有機資源センター改修事業 ・堆肥製造施設1式	村	
	・林業	水土保持事業 ・除間伐 15ha (3ha×5か年)	村	
		造林等促進事業 ・民有林造林事業等嵩上げ補助 200ha	三八地方 森林組合	
		林道事業 ・林道向落合線開設工事 L=1,790m	村	
		治山事業 ・水源地域等保安林整備事業 146ha	県・村	
	(4) 地場産業の振興			
	・技能習得施設	山村開発センター改修事業 ・トイレ、電気設備改修	村	
	・加工施設	間木ノ平グリーンファーム改修事業 ・乳製品・肉加工場の改修	村	
	・流通販売施設	「道の駅しんごう」改修事業 ・外壁、屋根等の改修	村	
		地場産品販売所整備事業 ・観光DXの推進	村	
	(5) 企業誘致	企業誘致促進事業 ・サテライトオフィス、ワーケーション 環境整備促進	村	

持続的発展 施策区分	事業名 (施設名)	事業内容	事業主体	備考
しごとづくりによる 産業の振興	(6) 起業の促進	特別保証制度保証料補助事業 ・ 創業資金の保証料補助	村	ソフト 事業
	(7) 商工業 ・ その他	地域商工業総合振興事業 ・ 五戸町商工会補助金	五戸町 商工会	ソフト 事業
		新商品開発販売促進事業 ・ 新商品開発販売補助	村	ソフト 事業
		事業承継事業 ・ 事業継承に係る相談支援		ソフト 事業
		(10) 観光又はレク リエーション	温泉施設改修事業 ・ 温泉施設統合改修	村
		間木ノ平グリーンパーク管理事業 ・ 指定管理料	村	ソフト 事業
		観光団体育成事業 ・ 補助金交付	村	ソフト 事業
		VISIT はちのへ連携事業 ・ VISIT はちのへ関係事業負担金	VISIT はちのへ	ソフト 事業
	○過疎地域持続的発 展特別事業	有機の里づくり事業  【事業内容】 堆肥の購入・散布に補助金を交付する。 【事業の必要性】 野菜及び水稻の高品質増収のため地力 促進を図る必要性がある。 【事業効果】 有機堆肥の使用により農家収入を高 め、資源循環型農業の推進が図られる。	村	
		畜産経営安定支援事業  【事業内容】 有機資源センターに原料堆肥を搬入し た畜産農家に補助を行う。 【事業の必要性】 畜産経営の安定と家畜排せつ物の適正 処理の推進を図る必要性がある。 【事業効果】 畜産経営の安定と資源循環型農業の推 進が図られる。	村	
		にんにくセンチウ防除対策事業  【事業内容】 土壌消毒剤購入に対し補助を行う。 【事業の必要性】 基幹作物であるにんにくの病害虫予防 のため、適正な土壌処理を行う必要が ある。 【事業効果】 農家の経費負担軽減と土壌維持が図ら れる。	村	

持続的発展 施策区分	事業名 (施設名)	事業内容	事業主体	備考
しごとづくりによる 産業の振興	(11) その他	農地地域防災減災事業【防災ダム整備事業】 ・二ノ倉ダム ・又木戸ダム	県	
		西越地区農業用河川工作物等応急対策事業 ・頭首工1式	県	
		良質米生産対策事業 ・無人ヘリのフライト料補助	村	ソフト事業
		日本型直接支払交付金 ・中山間地域等直接支払交付金 ・多面的機能支払交付金	村	ソフト事業
		有機資源センター指定管理委託料 ・指定管理委託に係る経費	村	ソフト事業
		畜産経営向上支援事業 ・飼育牛の情報管理に係る経費補助	村	ソフト事業
		草地更新支援事業 ・草地更新に係る経費補助	村	ソフト事業
		村営放牧場指定管理委託料 ・指定管理委託に係る経費	村	ソフト事業
		温泉事業管理運営 ・新郷温泉館、野沢温泉の管理運営	村	ソフト事業
		イベント開催事業 ・イベント開催補助	村	ソフト事業

#### (4) 産業振興促進事項

##### ア 産業振興促進区域及び振興すべき業種

産業振興促進区域及び同区域において振興すべき業種については、以下のとおりとする。

産業振興促進区域	業 種	計画期間	備 考
新郷村全域	製造業、農林水産物等販売業 旅館業、情報サービス業等	令和8年4月1日 ～ 令和13年3月31日	

##### イ 当該業種の振興を促進するために行う事業の内容

上記「(2) その対策」及び「(3) 事業計画」のとおり。  
また、八戸圏域連携中枢都市圏構成市町との連携に努める。

#### (5) 公共施設等総合管理計画等との整合

産業の振興に係る公共施設等の整備・維持管理については、新郷村公共施設等総合管理計画における基本方針の①保有総量の最適化、②既存公共施設等の有効活用、③公共施設の複合化・多機能化、④公共施設等の長寿命化、⑤民間活力の導入に基づき、必要とする事業を適切に実施していくことから、整合性が図られている。

## 4 地域における情報化・DXの推進

### (1) 現況と問題点

本村では、平成23年に村内全域に光ケーブルを配備し、高速情報通信環境を住民に提供しているが、機器の経年劣化による故障や不備が出てきており、計画的な更新を行っている。

また、ICTは近年大きく進化しており、スマートフォン・パソコン等は、日常生活と密接にかかわり人々の生活を支えるツールとなっており、情報収集はインターネットサービスを通じて行われることが一般的であるため、誰でも利用しやすくわかりやすい情報発信体制を構築することは重要であり、高齢化が進む本村においては、情報化社会に対応するために村民に対してICT教育や啓発活動を進めていく必要がある。

さらに、DX（デジタルトランスフォーメーション）推進に沿って、キャッシュレス決済やQRコード決済をはじめ、オンライン申請を推進し、既存の行政サービスや働き方を根本的に改革する必要がある。

防災対策における情報化については、既に固定系の防災行政用無線のデジタル化を終えているが、今後は災害時に重要となる移動系のデジタル化を進め、より強固な防災体制の構築を進める必要がある。

### (2) その対策

情報ツールの習得支援、ICTを活用した教育の推進、オンライン学習等の学びの場の提供、地域情報基盤管理、AIの導入によりデジタル化を推進する。

特にケーブルテレビ施設改修を重要施策とし、重点的に取り組む。

上記に記載した全ての施設の整備に係る目標については、新郷村公共施設等総合管理計画との整合を図り、長寿命化や集約化を行うものとする。

目標指標	基準値 (令和6年)	目標値 (令和12年)	備考
光ケーブル世帯カバー率	100%	維持	
オンライン申請率	10%未満	30%	

### (3) 事業計画（令和8年度～令和12年度）

持続的発展 施策区分	事業名 (施設名)	事業内容	事業主体	備考
地域における 情報化・ DXの推進	(1) 電気通信施設等 情報化のための施設			
	・テレビ放送中継施設	ケーブルテレビ施設改修事業 ・中継局改修	村	
	・防災行政用無線施設	防災行政用無線改修事業 ・移動系無線のデジタル化	村	
	(2) その他	地域情報基盤管理事業 ・光ファイバーケーブル維持管理委託	村	ソフト 事業
		ICTツールによる住民の利便性向上 ・オンライン申請等の推進	村	ソフト 事業

### (4) 公共施設等総合管理計画等との整合

産業の振興に係る公共施設等の整備・維持管理については、新郷村公共施設等総合管理計画における基本方針の①保有総量の最適化、②既存公共施設等の有効活用、③公共施設の複合化・多機能化、④公共施設等の長寿命化、⑤民間活力の導入に基づき、必要とする事業を適切に実施していくことから、整合性が図られている。

## 5 産業・交流を支える社会基盤の整備

### (1) 現況と問題点

#### ア 道路等

本村では、村の中央を東西に横断する国道 454 号と各県道が基幹道路であり、観光交流、その他あらゆる地域活動の生命線となっている。国道 454 号は、途中、幅員が狭い地点があることや、山間部を通過することになるため、急勾配、急カーブが多く、また、冬期通行止めとなるなど基幹道路として十分に機能しているとは言い難く、他地域からのアクセスを容易にするためにも整備・改善は必須課題である。

生活道路としても、また観光面でも重要な県道・村道は、狭隘な箇所が多く、拡幅や新設は必要不可欠なものである。

農林道については、整備されてきてはいるが狭隘であり、機械の搬入、農産物の搬出に支障をきたしていることから、村の基幹産業である農林畜産業における生産性向上の妨げとなっている。

産業基盤の整備と地域間または集落間の生活利便性の向上、さらには防災の視点からも各種道路の整備は本村の重要課題となっている。

#### イ 交通手段の確保

本村の公共交通は、南部バス（岩手県北自動車株式会社）と村営無料バスであるが、自家用車の普及率の高さや利便性などから利用者が限定的であり、運行の存続が非常に困難なものとなっている。

また、本村の公共交通の利便性の低さは、高齢者が運転免許証を自主返納することへの妨げとなっており、それに伴う交通事故の増加も懸念されるため、利便性の向上に努める必要がある。

#### ウ 水道

本村の水道普及率は 66.8%と県平均の 98.4%を大きく下回っており、村民の約 4 割は湧水を利用した簡易飲料施設に頼っている。これらのほとんどが小規模で、管理は良好とはいえ、老朽化や水不足等の問題を抱えている。

また、簡易水道整備済みの地区においても、滅菌のみの施設があることから、病原性微生物対策が必要である。

#### エ 下水道

本村では、特定環境保全公共下水道事業と、農業集落排水事業が整備完了しており、普及率は、処理人口割合で 64.3%となっている。

これらの施設においては、災害や老朽化による機能停止を未然に防止するため、耐震化等も考慮した長寿命化対策が必要である。

また、未整備地区については、合併浄化槽設置整備事業により汚水処理人口普及率を増加していく必要がある。

#### オ 廃棄物処理

本村のごみ処理は、十和田地域広域事務組合により、収集・処分が行われている。ごみのリサイクル率は令和 6 年度で 18.8%であり、今後もリサイクル率の向上を図っていく。

## カ 公営住宅

本村の村営住宅は、総戸数 17 戸となっており、その他定住促進住宅 10 戸、若者定住促進住宅 3 戸を整備している。村営住宅は老朽化が進んでおり、計画的な整備が必要となっている上、ライフスタイルやニーズに応じた住宅整備に向けて、バリアフリー化や住宅リフォームなどを支援し、住民の居住環境の向上を図る必要がある。

## (2) その対策

### ア 道路等

国道 454 号の整備と通年供用の促進、県道の改良・舗装工事の完成、通学路の歩道設置、安全設備の設置等の積極的に働きかけ、長寿命化計画による村道・橋梁の適切な維持管理、カーブミラー等安全施設の増設、農林道の整備促進、新設、基幹林道開設事業に取り組み、交通の確保を推進する。

### イ 交通手段の確保

生活路線バスの効率的な運営を新たに検討し、村営無料バス等の運行を見直し、住民の交通手段の利便性を向上させる。

橋梁整備事業、除雪機械整備事業、農道整備事業を重要施策とし、重点的に取り組む。

### ウ 水道

安全な飲料水の確保(施設の適切な維持管理、水質検査、水源地域の汚染防止等)、地域内水資源の合理的配分や設備充実による水の効率的利用、地域住民との情報交換緊密化による予防治山、荒廃林地の復旧、地すべり災害防止等関係機関への働きかけ等による治山事業、自然災害防止事業保安林の適正配置等適正な管理の推進により、安全な水道事業を推進する。

### エ 下水道

排水処理の徹底、尿処理の維持・充実により安全な下水道事業を推進するため、処理場の改築更新に取り組む。

合併浄化槽設置整備事業を重要施策とし、重点的に取り組む。

### オ 廃棄物処理

ごみの分類と収集処理の指導強化、環境美化の啓発(新郷村ごみ減量行動計画、資源循環型くらしモデル事業化等)、広域的な監視体制の強化による不法投棄の予防の推進により、美しい環境を次代に残す。

## カ 公営住宅

村営住宅の適切な維持管理、定住促進に関わる住宅事業の検討、子育て世代が入居しやすい住宅等の整備促進、住宅の改修支援により、安全な住まいの確保を推進する。

上記に記載した全ての施設の整備に係る目標については、新郷村公共施設等総合管理計画との整合を図り、長寿命化や集約化を行うものとする。

目標指標	基準値 (令和6年)	目標値 (令和12年)	備考
道路、橋梁施設長寿命化計画進捗率	69%	75%	
村営無料バス1日あたり月平均乗車数	24人	維持	
汚水処理施設普及率	64.3%	80%	
公営住宅入居者数	13戸	全戸	

### (3) 事業計画 (令和8年度～令和12年度)

持続的発展 施策区分	事業名 (施設名)	事業内容	事業主体	備考
産業・交流 を支える社会基盤の整備	(1) 市町村道			
	・道路	舗装・補修 ・長峯・横沢線 L=1.0 km ・温泉沢線 L=0.9 km ・西越・松屋敷線 L=1.0 km ・温泉線 L=2.8 km ・谷地口・崩線 L=2.4 km ・小坂・上栃棚線 L=0.3 km ・大黒森線 L=1.0 km ・館神・操久保線 L=0.1 km ・大谷地・木ノ間線 L=0.3 km ・長峯・川代線 L=0.8 km	村	
	・橋りょう	橋梁整備事業 ・大畑橋 L=13.0m ・田茂代橋 L=7.0m ・川向橋 L=15.0m ・馬場橋 L=15.0m ・山乃神橋 L=13.0m ・女ヶ崎橋 L=16.0m ・盆台橋 L=19.0m ・上石森橋 L=10.0m ・林ノ前橋 L=7.0m ・上栃棚橋 L=13.0m ・下栃棚橋 L=14.0m	村	
	・その他	標識・街路灯点検	村	
	(2) 県道等	急傾斜地崩壊対策総合流域防災事業 ・橋ノ下工区	県	
	(3) 農道	通作条件整備【一般農道整備・保全対策型】事業 ・川代地区 L=4.968m ・樺ノ木地区 L=3.166m	県	
	(7) 自動車等			
・自動車	公用車購入事業 ・2台	村		

持続的発展 施策区分	事業名 (施設名)	事業内容	事業主体	備考
産業・交流 を支える社 会基盤の整 備	(9) 道路整備機械等	除雪機械更新 ・除雪トラック 1台 グレーダー 1台	村	
	(11) 水道施設			
	・簡易水道	水道施設監視通報装置更新事業 ・大畑浄水場ほか3施設 機械計装設備等更新事業 ・機械設備等更新工事	村	
		簡易水道統合整備事業(西越地区) ・浄・配水施設1式送水管 L=1,350m	村	
	・その他	小規模水道施設整備費補助金 ・村内小規模水道19箇所	村	ソフト 事業
	(12) 下水処理施設			
	・公共下水道	特定環境保全公共下水道事業 ・処理場等改築更新事業	村	
	・農村集落排水施設	農業集落排水事業 ・処理場等改築更新事業		
	・その他	合併浄化槽整備事業 ・合併浄化槽設置整備費補助金	村	ソフト 事業
	(13) 廃棄物処理施設			
	・ごみ処理施設	清掃対策事業(ごみ収集) ・十和田地域広域事務組合一般会計負 担金 ・十和田地域広域事務組合清掃特別会 計負担金	十和田地 域広域事 務組合	ソフト 事業
	・し尿処理施設	清掃対策事業(し尿処理) ・し尿・浄化槽汚泥の共同処理に係る 負担金	十和田地 域広域事 務組合	ソフト 事業
	(16) 公営住宅	公営住宅施設整備事業 ・村営住宅整備事業	村	
	(19) その他	村営無料バス運行事業 ・運行業務委託	村	ソフト 事業
		バス路線維持事業 ・バス路線維持補助	村	ソフト 事業
	老朽空き家等除去促進事業 ・老朽空き家等除去補助	村	ソフト 事業	

#### (4) 公共施設等総合管理計画等との整合

産業の振興に係る公共施設等の整備・維持管理については、新郷村公共施設等総合管理計画における基本方針の①保有総量の最適化、②既存公共施設等の有効活用、③公共施設の複合化・多機能化、④公共施設等の長寿命化、⑤民間活力の導入に基づき、必要とする事業を適切に実施していくことから、整合性が図られている。

## 6 安心・安全な県土づくり、防災・減災の推進

### (1) 現況と問題点

本村の消防・救急体制は五戸消防署西分遣所及び非常備消防団員により防火・救急体制が敷かれている。五戸消防署西分遣所は令和2年に移転・新築し、水槽付ポンプ自動車、救急車を配備し、消防団については水槽付ポンプ自動車2台、ポンプ自動車4台、小型動力ポンプ積載車3台、小型動力ポンプ8台と整備されているが、今後も計画的な整備、更新を行い、消防・救急体制の充実強化を図る必要がある。

また、消防団については人口減少による青年層の減少や近年の就業形態の多様化等により、団員を確保することが困難になりつつあるため、分団の統廃合や定員数の見直しが急務である。

### (2) その対策

防災施設の適切な維持管理、防災計画の適切な更新、見直し、相互の応援による広域消防体制の維持、非常備消防の充実（団員の確保と待遇改善、教育、防火思想の啓発）、消防ポンプ自動車の更新等、消火設備の充足率向上を推進し、防災体制の充実を図る。

また、八戸圏域連携中枢都市圏と連携したドクターカーの運行、ドクターヘリとの併用等救急医療体制の充実を推進する。

消防施設設備整備事業を重要施策とし、重点的に取り組む。

上記に記載した全ての施設の整備に係る目標については、新郷村公共施設等総合管理計画との整合を図り、長寿命化や集約化を行うものとする。

目標指標	基準値 (令和6年)	目標値 (令和12年)	備考
非常備消防団員数	170人	維持	

### (3) 事業計画（令和8年度～令和12年度）

持続的発展 施策区分	事業名 (施設名)	事業内容	事業主体	備考
安全・安心 で快適に暮 らせる生活 環境づくり	(2)その他	消防施設設備整備事業 ・消防ポンプ自動車 1台 ・小型動力ポンプ付積載車 1台 ・小型動力ポンプ 4台	村	

## 7 子育て環境の確保、高齢者等の保健及び福祉の向上及び増進

### (1) 現況と問題点

#### ア 子育て環境の確保

若年層の流出や未婚化により、子どもの数は減少の一途をたどっている。しかし、女性の社会進出や共働き家庭の増加により、保育や放課後子育て支援に対するニーズは増加傾向にある。

少子化が国全体の大きな課題となっており、子どもを産み、育てる世代を社会全体で支える仕組みづくりが求められており、妊娠・出産・育児に不安を抱える人が安心して出産や育児に取り組めるよう、母子保健・児童福祉分野が一体となった支援体制づくりや、子どもを地域で見守り、地域で育てられる体制づくりとともに、仕事と家庭の両立に対する支援を進め、子育てをしながら働き続けられる環境を整備する必要がある。

また、核家族化が進む中で、経済的な問題、育児、家事、教育等、様々な問題を抱える子育て世帯が増加傾向にあり、それぞれの課題に対する相談・支援を行う必要がある。

#### イ 高齢者等の保健及び福祉

本村の高齢者比率は、人口減少などの社会的要因を背景に増加傾向であり、令和2年国勢調査時点で49.3%と県平均の33.4%を大きく上回っている。団塊の世代が後期高齢者となり、支援を必要とする高齢者が増加することが見込まれている。このような中、住み慣れた地域で自分らしい生活ができるよう、住まい・医療・介護・予防・生活支援が一体的に提供される地域包括ケアシステムの更なる深化と推進が求められている。

### (2) その対策

#### ア 子育て環境の確保

安心して子育てができる環境の充実、子育て支援体制の充実（延長保育・一時預かり・放課後健全育成事業等）、新・放課後子ども総合プラン、ひとり親家庭等に対する支援、児童相談所等関係機関との連携による相談機能の充実、子ども会等の育成によるボランティア活動により、地域における子育て支援を推進する。

#### イ 高齢者等の保健及び福祉

保健においては、衛生に関する啓発活動の充実、健康診断やがん検診の受診率向上の取り組み、各種検診や各種予防接種事業、健康相談の充実（心の健康や、疾病による生活困窮の予防等）の取り組みにより地域保健を推進する。

福祉においては、社会福祉への理解を深める活動の充実、社会福祉協議会、ボランティア等の活動充実の検討、民生委員、児童委員の活動支援の取り組みにより、福祉を支える体制・地域づくりを推進する。

目標指標	基準値 (令和6年)	目標値 (令和12年)	備考
認定こども園・放課後児童クラブの数	各1箇所	維持	
高齢者等のがん検診受診率			
・胃がん	9.2%	30%	
・大腸がん	14.9%	30%	
・肺がん	29.2%	55%	
・子宮がん	12.5%	20%	
・乳がん	16.1%	20%	

### (3) 事業計画 (令和8年度～令和12年度)

持続的発展 施策区分	事業名 (施設名)	事業内容	事業主体	備考
子育て環境の確保、高齢者等の保健及び福祉の向上及び増進	(1) 児童福祉施設			
	・保育所	保育所等給食費補助事業 ・給食費補助	村	ソフト事業
	(2) 認定こども園	地域活動事業 ・地域活動事業費補助	村	ソフト事業
		放課後児童健全育成事業 ・放課後児童健全育成事業委託	村	ソフト事業
		地域子育て支援拠点事業 ・地域子育て支援拠点事業委託	村	ソフト事業
		延長保育促進事業 ・延長保育促進事業委託	村	ソフト事業
	(9) その他	子ども医療費給付事業 ・高校生までの医療費給付	村	ソフト事業
		乳幼児医療費給付事業 ・乳幼児医療費給付	村	ソフト事業
		ひとり親家庭等医療費給付事業 ・ひとり親家庭等医療費給付	村	ソフト事業
		一時預かり事業 ・一時預かり事業委託	村	ソフト事業
		子育て世代包括支援事業 ・子育て世代包括支援	村	ソフト事業
		結核予防事業 ・一般住民結核検診委託	村	ソフト事業
		乳幼児健診・歯科健診事業 ・健診業務委託	村	ソフト事業
予防接種推進事業 ・インフルエンザ、新型コロナ、成人肺炎球菌ワクチン、带状疱疹ワクチン接種に係る経費助成		村	ソフト事業	
健康増進事業 ・がん検診等委託	村	ソフト事業		

## 8 地域医療の確保

### (1) 現況と問題点

本村の医療施設は、一般診療所 1 箇所のみとなっており、現在入院病床を有していないため、入院を要する患者は村外の医療機関を利用しなければならない状況にある。また、診療所は内科系であり、専門科の診療は村外の医療機関を受診しなければならないが、五戸町や三戸町、さらに遠方の八戸市や十和田市まで通院している住民も多いが、公共交通での移動は利便性が悪く、家族や親族が通院の送迎を行っており、時間的・肉体的負担が大きくなっている。

また、少子高齢化の進行や生活環境の変化に伴い、小児救急医療や高齢者医療の需要が増大し、より充実したサービスの提供に対するニーズが高まっていることから、地域医療の課題である将来にわたり身近なところで安心して適切な医療を受けることのできる体制づくりが必要である。

### (2) その対策

診療所の維持等一次医療の確保、新制度に対応した適切な保険制度の運用、疾病の早期発見による治療費等負担軽減のための啓発活動の取り組みにより、地域医療の充実を推進する。

目標指標	基準値	目標値 (令和 12 年)	備考
疾病の早期発見につながる行動等に関する知識の普及・啓発		毎年 1 回以上	

### (3) 事業計画 (令和 8 年度～令和 12 年度)

持続的発展 施策区分	事業名 (施設名)	事業内容	事業主体	備考
地域医療の 確保	(3) その他	オンライン診療整備事業	村	ソフト 事業

## 9 教育の振興・改革

### (1) 現況と問題点

#### ア 学校教育

少子化の流れに伴う児童生徒数の減少は全国的な問題となっており、本村においても減少の一途を辿っているため、令和3年4月より村内に2校あった小・中学校をそれぞれ1校に統合し、教育環境の改善を図ることとした。併せて、新しい生活様式に対応した環境衛生面の改善やICT教育への対応等を行い、快適な学校生活を送られるよう整備に努めている。

一方で、統合により廃校となった2校のうち、1校については廃校利活用プロジェクトによりイベント等を開催し、地域との結びつきの場となっているが、残る1校については、今後の利活用の予定が決定していないため、今後、目的に合わせた改修など、施設の適正な維持管理が必要となるが、そのための財源確保が大きな課題である。

また、子どもたちが持つ可能性を伸ばし、視野や知識を広げていくために、体験や交流の機会を充実させていくことが必要であるため、デジタル教材を活用した質の高い学習や地域の人々との交流に加えて、地域以外の人々との交流や国際的な交流などを進めていくことも必要である。

#### イ 社会教育

近年、生涯学習の浸透や健康意識の高まりとともに村民の文化・スポーツへの要望が高まってきており、生きがいを実感し、充実した生活を送る上で、継続的に学び、活動する事が重要であるが、活動の拠点となる施設の充実が課題となっており、公民館や体育施設等の整備を進める必要がある。

また、情報化・国際化に伴う生活スタイルの変化により、多種・多様化してきている村民の学習要求に応えていく体制づくりが必要である。

### (2) その対策

#### ア 学校教育

ICTを活用した教育、外国語指導助手の招致、特別支援教育支援員の配置等だれもが学びやすい環境づくりに取り組み、多様な教育の充実を推進する。

また、学習環境の整備、ニーズに応じたスクールバスの運行、安全・安心で円滑な校務の運営、学校給食無料化の継続、村営学習塾の充実等学習支援に取り組み、安心して学べる環境づくりを推進する。

旧新郷中学校改修事業を重要施策とし、重点的に取り組む。

#### イ 社会教育

公民館、社会教育類似施設等活動の場の適切な維持管理と活用、教室・講座の実施、社会教育団体の育成、活動支援に取り組み、学びの場の提供を推進する。

上記に記載した全ての施設の整備に係る目標については、新郷村公共施設等総合管理計画との整合を図り、長寿命化や集約化を行うものとする。

目標指標	基準値 (令和6年)	目標値 (令和12年)	備考
全国学力学習状況調査正答率	50%	75%	
生涯学習講座参加人数	500人	維持	

### (3) 事業計画 (令和8年度～令和12年度)

持続的発展 施策区分	事業名 (施設名)	事業内容	事業主体	備考
教育の振興・ 改革	(1) 学校教育関連施設			
	・校舎	旧新郷中学校改修事業 ・体育館屋根改修	村	
	・屋外運動場	旧新郷中学校改修事業 ・ナイター設備新設整備	村	
	○過疎地域持続的発展特別事業	特別支援教育支援員配置事業  【事業内容】 日常生活の介助や学習支援等を行う特別支援員を配置する。 【事業の必要性】 介助・学習支援を必要とする児童・生徒に対する支援が必要である。 【事業効果】 適切な特別支援教育が行われ、学校運営の円滑化が図られる。	村	
		外国語指導助手 (ALT) 配置事業  【事業内容】 外国語指導助手を配置する。 【事業の必要性】 学習指導要領に基づいた小中学校における国際理解教育を推進する必要性がある。 【事業効果】 児童・生徒の英語力の育成、英語担当職員の指導力向上が図られる。	村	

持続的発展 施策区分	事業名 (施設名)	事業内容	事業主体	備考
教育の振興・ 改革	(4) 生涯学習の推進	生涯学習講座開設事業 ・ 各種生涯学習講座開催	村	ソフト 事業
	(5) その他	奨学金貸付事業 ・ 奨学金貸付		
		学校用務員配置事業 ・ 学校用務員配置 2校	村	ソフト 事業
		学校給食調理員配置事業 ・ 学校給食調理員配置 2校	村	ソフト 事業
		社会教育施設管理事業 ・ 公民館等管理経費	村	ソフト 事業
	教育振興事業 ・ 新郷村学習塾運営 ・ 教育振興協議会補助金 ・ 中学校体育大会等出場交付金	村	ソフト 事業	

#### (4) 公共施設等総合管理計画等との整合

産業の振興に係る公共施設等の整備・維持管理については、新郷村公共施設等総合管理計画における基本方針の①保有総量の最適化、②既存公共施設等の有効活用、③公共施設の複合化・多機能化、④公共施設等の長寿命化、⑤民間活力の導入に基づき、必要とする事業を適切に実施していくことから、整合性が図られている。

## 10 集落の整備（元気な地域づくり・人づくり）

### （1）現況と問題点

村内の集落は、東西に横断する国道 454 号を軸として、大小 45 集落が散在し、うち約 3 割が 10 戸以下の小規模集落となっている。

人口減少・少子高齢化による地域活力の低下、担い手不足による耕作放棄地や空き家、年少者が存在しない集落の増加等、取り巻く環境は非常に厳しいものとなっており、このままでは集落の消滅や著しい機能低下が懸念され、集落再編成等の必要性が高まってきているが、住民の関心は薄いため、集落移転に対する意識醸成に向けた取り組みが急がれている。

### （2）その対策

地域力向上をめざしたネットワークづくり、人口減少に対応した集落機能の維持、共助の促進（新郷村地域見守り隊）、地域に根差した活動の促進（防犯・防災・交通安全活動）に取り組み、暮らしやすい環境づくりを推進する。

目標指標	基準値 (令和 6 年)	目標値 (令和 12 年)	備考
集落数	45 集落	維持	
空き家バンク登録件数	2 件	10 件	

### （3）事業計画（令和 8 年度～令和 12 年度）

持続的発展 施策区分	事業名 (施設名)	事業内容	事業主体	備考
集落の整備 (元気な地域づくり・ 人づくり)	(1) 過疎地域集落再 編整備	地域コミュニティ活動支援事業 ・補助金交付	村	ソフト 事業
	(2) その他	川代ものづくり学校運営事業 ・川代ものづくり学校管理運営	村	ソフト 事業

## 1 1 地域文化・スポーツの振興

### (1) 現況と問題点

本村の地域文化活動は、県の無形民俗文化財である「金ヶ沢鶏舞」をはじめ、村指定の無形文化財「田中獅子舞」、「間明田駒踊り」、「西越獅子舞」等の郷土芸能保存会による伝承活動や、俳句会、文芸サークルや音楽等の活動もあり、各種文化団体による多種・多様な文化・芸術活動が展開されている。また、スポーツ分野の活動では、スポーツ推進員の活動や体育協会の活動によりニュースポーツを含む各種スポーツに取り組んでいるところである。

一方、人口減少・少子高齢化により地域コミュニティの運営力の低下や後継者不足の問題等、文化財の保存継承や文化・スポーツの各団体の維持は難しい問題を抱えている。

### (2) その対策

無形民俗文化財・文化財の保存、土地の物語の掘り起こしと発信に取り組み、文化を残し、文化を創る事業を推進する。

また、村民が楽しく体を動かし、運動を習慣化させる機会を増やし、心身の健康づくりを推進する。

目標指標	基準値 (令和6年)	目標値 (令和12年)	備考
郷土芸能保存団体の数	6団体	維持	
生涯学習講座参加人数	500人	維持	

### (3) 事業計画 (令和8年度～令和12年度)

持続的発展 施策区分	事業名 (施設名)	事業内容	事業主体	備考
地域文化・ スポーツの 振興	(2) スポーツの振興	生涯スポーツ奨励事業 ・スポーツ団体等補助金	村	ソフト 事業
		住民体力づくり事業 ・村民運動会等開催	村	ソフト 事業
	(3) その他	文化振興事業 ・文化財審議委員会事業 ・小・中学校郷土芸能クラブ事業 ・文化活動奨励事業 ・芸能保存会活動事業 ・村指定民俗文化財活動事業 ・文化祭開催事業	村	ソフト 事業

## 1 2 再生可能エネルギーの共生と環境配慮型ビジネスの推進

### (1) 現況と問題点

本村では、「木の駅プロジェクト」による豊富な森林を活用した木質バイオマスの推進に取り組み、村営新郷温泉館へボイラーを導入している上、庁舎等、公共施設には太陽光発電設備を整備しており、脱酸素社会に向けた取り組みを推進している。

また、民間企業による風力発電所も整備されており、再生可能エネルギーの利用の促進が図られている。

### (2) その対策

「木の駅プロジェクト」及び木質バイオマスの推進に取り組み、持続可能な資源の利活用を図る。

本項では、木質ボイラー改修事業を重要施策とし、重点的に取り組む。

上記に記載した全ての施設の整備に係る目標については、新郷村公共施設等総合管理計画との整合を図り、長寿命化や集約化を行うものとする。

目標指標	基準値 (令和 6 年)	目標値 (令和 12 年)	備考
「木の駅」木材搬入量	840 m <sup>3</sup>	維持	

### (3) 事業計画 (令和 8 年度～令和 12 年度)

持続的発展 施策区分	事業名 (施設名)	事業内容	事業主体	備考
再生可能エ ネルギーの 共生と環境 配慮型ビジ ネスの推進	(1) 再生可能エネ ルギー利用施設	木質ボイラー改修事業	村	
	(2) その他	木の駅プロジェクト事業	村	ソフト 事業

### (4) 公共施設等総合管理計画等との整合

産業の振興に係る公共施設等の整備・維持管理については、新郷村公共施設等総合管理計画における基本方針の①保有総量の最適化、②既存公共施設等の有効活用、③公共施設の複合化・多機能化、④公共施設等の長寿命化、⑤民間活力の導入に基づき、必要とする事業を適切に実施していくことから、整合性が図られている。

事業計画（令和8年度～令和12年度） 過疎地域持続的発展特別事業分

持続的発展 施策区分	事業名 (施設名)	事業内容	事業 主体	備考
2. 産業の振興	過疎地域持続的発展 特別事業	有機の里づくり事業  【事業内容】 堆肥の購入・散布に補助金を交付する。  【事業の必要性】 野菜及び水稲の高品質増収のため地力増進を図る必要がある  【事業効果】 有機堆肥の使用により農家収入を高め、資源循環型農業の推進が図られる。	村	有機堆肥の利用促進により野菜及び水稲の品質が高まり、農業所得の向上が図られるとともに、資源循環型農業の推進に繋がることから、地域の持続的発展に資する事業である。
		畜産経営安定支援事業  【事業内容】 有機資源センターに原料堆肥を搬入した畜産農家に補助を行う。  【事業の必要性】 畜産経営の安定と家畜排せつ物の適正処理の推進を図る必要がある。  【事業効果】 畜産経営の安定と資源循環型農業の推進が図られる。	村	搬入畜産農家への補助により家畜排せつ物の処理経費が削減され畜産農家の経営安定化に繋がる。また、家畜ふん堆肥の利用促進により、作物に養分が供給されるとともに、地力が向上し、農家の増収や農産物の品質向上がもたらされることから、地域の持続的発展に資する事業である。
		にんにくセンチュウ防除対策事業  【事業内容】 土壌消毒剤購入に対し補助を行う。  【事業の必要性】 基幹作物であるニンニクの病虫害予防のため、適正な土壌処理を行う必要がある。  【事業効果】 農家の経費負担軽減と土壌維持が図られる。	村	土壌消毒剤の購入補助により、農家の経済負担軽減と土壌の適正維持が図られる。また、土壌消毒剤の使用により良品生産が可能となり、農業所得の向上が図られることから、地域の持続的発展に資する事業である。

持続的発展 施策区分	事業名 (施設名)	事業内容	事業 主体	備考
8. 教育の振興	過疎地域持続的発展 特別事業	特別支援教育支援員等配置事業  【事業内容】 日常生活の介助や学習支援等を行う特別支援員を配置する。  【事業の必要性】 介助・学習支援を必要とする児童・生徒に対する支援が必要である。  【事業効果】 適切な特別支援教育が行われ、学校運営の円滑化が図られる。	村	配慮が必要な児童や保護者が相談しやすい環境を整備し、将来にわたって安心して暮らすことのできる地域社会の実現と地域の持続的発展に資する事業である。
		外国語指導助手（ALT）配置事業  【事業内容】 外国語指導助手を配置する。  【事業の必要性】 学習指導要領に基づいた小中学校における国際理解教育を推進する必要性がある。  【事業効果】 児童・生徒の英語力の育成、英語担当職員の指導力向上等が図られる。	村	児童生徒の英語力向上により国内外とのコミュニケーションが可能となり、将来の地域発展に広い視野をもって貢献できる人材の育成につながる。